

智能手机用RF天线开关IC

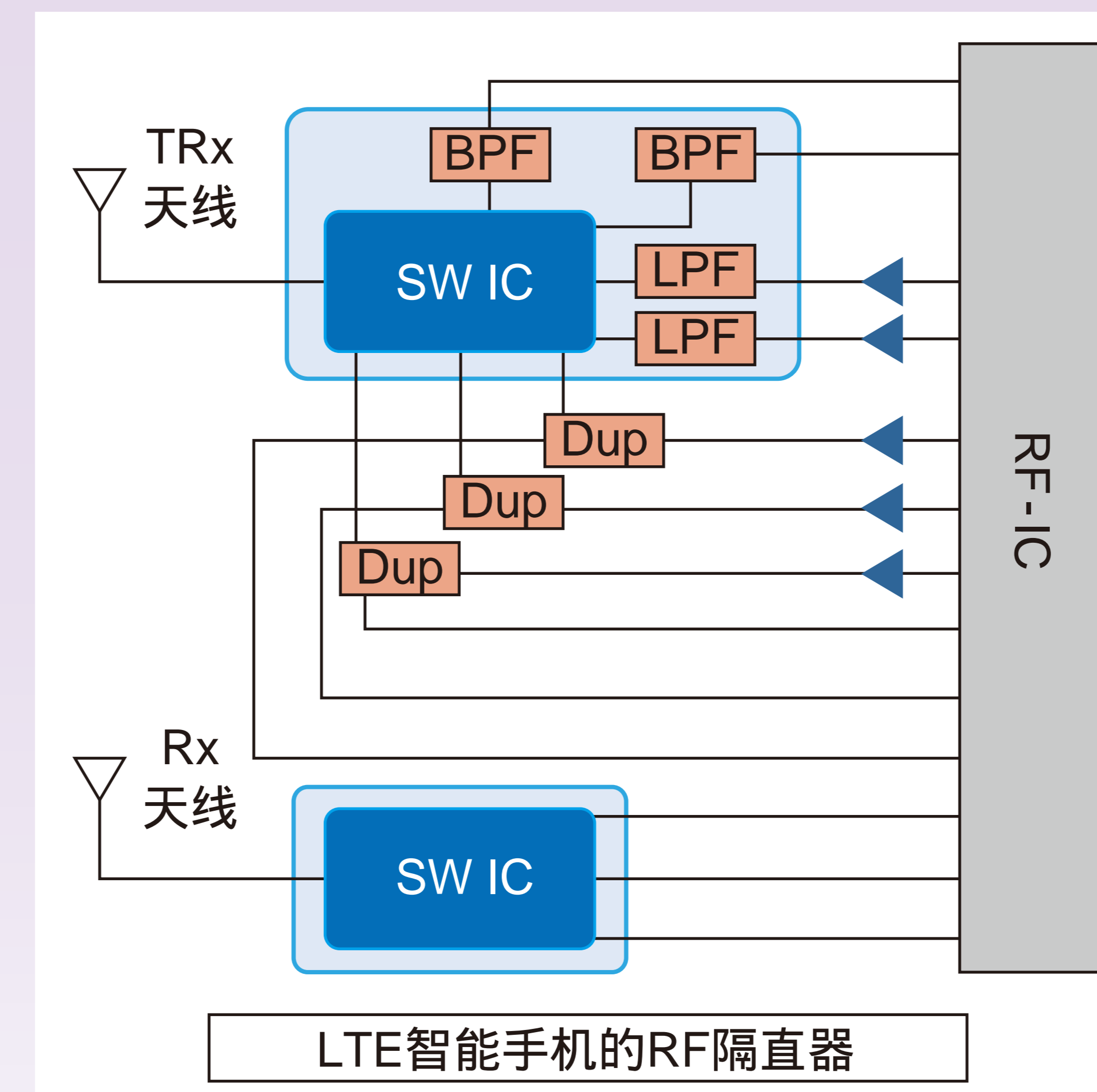
特点

> TaRF6产品列表（开发中）

开关型号	控制	尺寸（芯片BGA）
SP4T	GPIO	1.00 × 0.80mm
SP6T		1.00 × 0.95mm
SP8T		1.00 × 1.11mm
SP10T		1.00 × 1.26mm
SP8T	mipi	0.80 × 1.15mm
SP10T		0.80 × 1.28mm
SP12T		1.00 × 1.43mm
SP16T		1.00 × 1.78mm

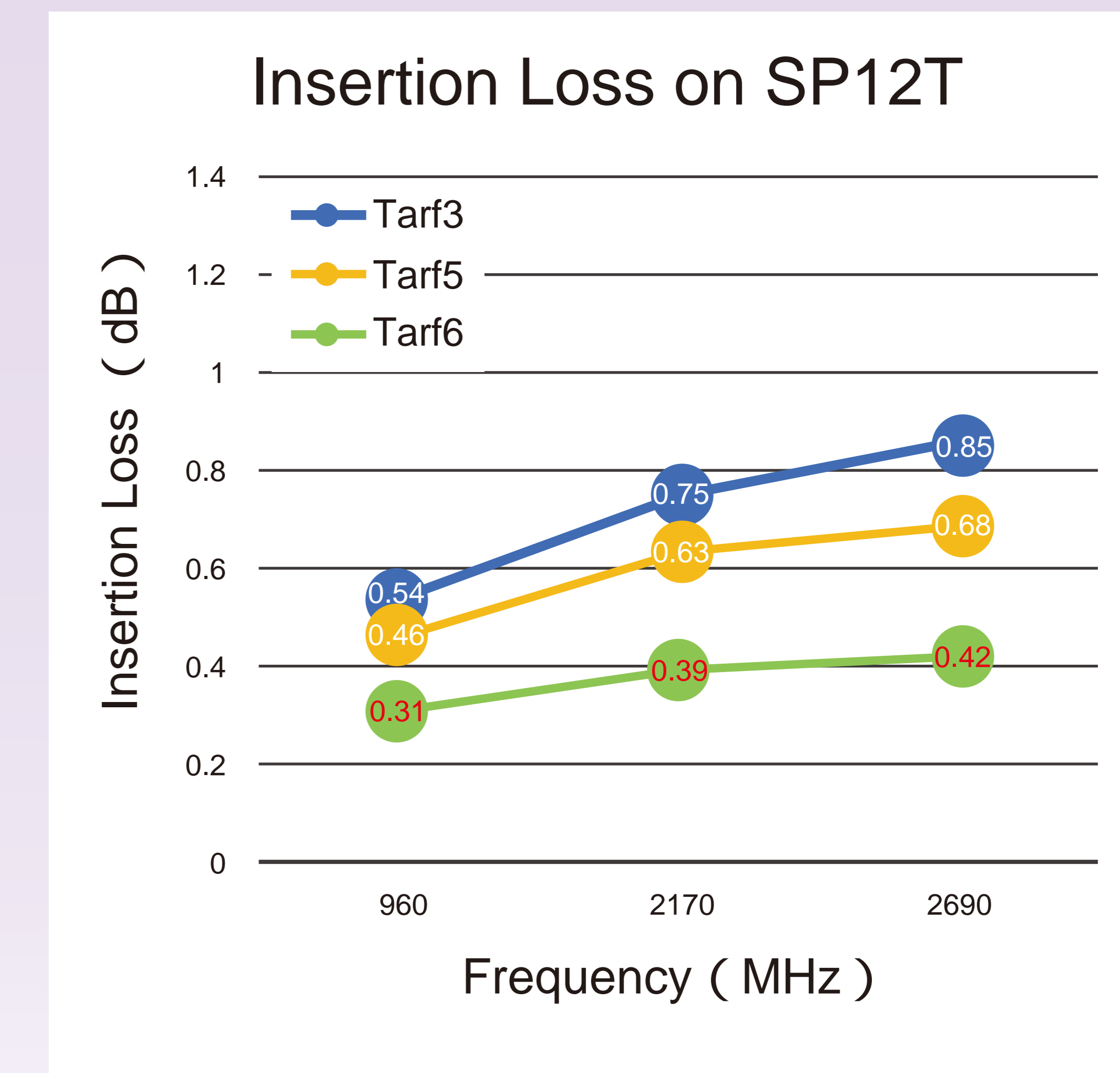
*TarfSOI（东芝高级RF SOI）：TarfSOI是东芝公司的商标

东芝是全球首家大批量生产SOI（绝缘体上硅）的公司。
TaRF6应用TarfSOI™技术，同时实现了低插入损耗和小芯片尺寸。



SW IC : RF-开关 (SOI-开关)
: 天线开关组件

LTE上的RF隔直图



SP12T插入损耗